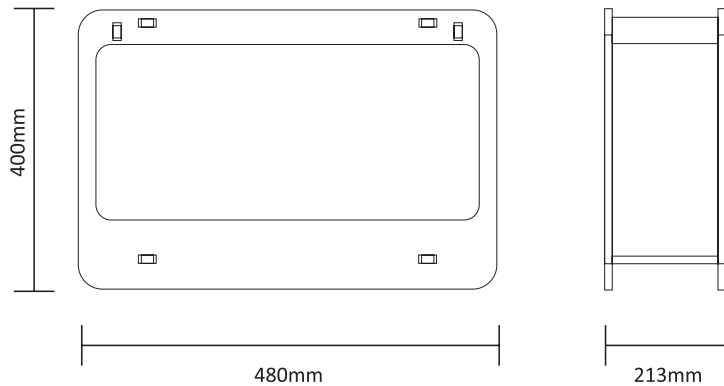


Art.-Nr. Réf. produit Art.-No. Art.-Nr. No. articolo	Leistung Puissance Power Vermogen Potenza	Betriebsspannung Tension de fonctionnement Operating voltage Bedrijfsspanning Tensione di esercizio	Abstrahlwinkel Angle de rayon- nement Beam angle Stralingshoek Angolo del fascio	Lichtausbeute in Lumen Efficacité lumi- neuse en lumens Output lumen Uitgangslumen Lumen in uscita	PPF	CCT
16294399	14 W	220-240V AC	120°	850 lm	14 µmol/s	4000K

CRI(Ra)	Lebensdauer Durabilité Life time Levensduur Durata	Betriebstemperatur Température de fonctionnement Operation temperature Bedrijfstemperatuur Temperatura di funzio- namento	IP-Code Indice IP IP Rate IP-snelheid Grado di protezione IP	Montierte Größe Dimensions après installation Installed size Geïnstalleerde grootte Dimensioni assemblate	Nettogewicht Poids net Net weight Netto gewicht Peso netto
95	25000h	~ 20°C - 40°C	IP20	48 x 21 x 40 cm	1,6 kg

Bestrahlter Bereich   zone éclairée   Irradiated area bestraald gebied   Area irradiata	PPFD(µmol/m)
0,06m <sup>2</sup> /0,1m 0,12m <sup>2</sup> /0,2m 0,18m <sup>2</sup> /0,3m	285 112 58



- (D) Bescheinigt die Konformität vom Produkt mit den Richtlinien und Bestimmungen der EG
- (FR) Il certifie la conformité du produit aux dispositions des directives communautaires
- (GB) Certifies product compliance with current provisions of European directives
- (NL) Gecertificeerd product in navolging op de Europese richtlijnen.
- (IT) Attesta la conformità del prodotto alle disposizioni delle direttive comunitarie



- (D) Symbol RAEE (elektronische und elektrische Altgeräte)
- (FR) Symbole RAEE (Déchets d'Appareils Electriques et Electroniques)
- (GB) RAEE label (Waste Electronic and Electrical Equipment)
- (NL) RAEE Label (afval electronica en oude elektrische apparatuur)
- (IT) Simbolo RAEE (Rifiuti Apparecchiature Elettriche ed Elettroniche)



(D) Lampen

- (FR) Lampes
- (GB) Lamps
- (NL) Lampen
- (IT) Lampade

14W LED

(D) Stromversorgung

- (FR) Alimentation
- (GB) Power supply
- (NL) Stroomvoorziening
- (IT) Alimentazione

220-240V AC  
50/60Hz

(D) Energie-Effizienzklasse

- (FR) Classe énergétique
- (GB) Energy class
- (NL) Energieklasse
- (IT) Classe energetica

A → A++

(D) Schutzklasse

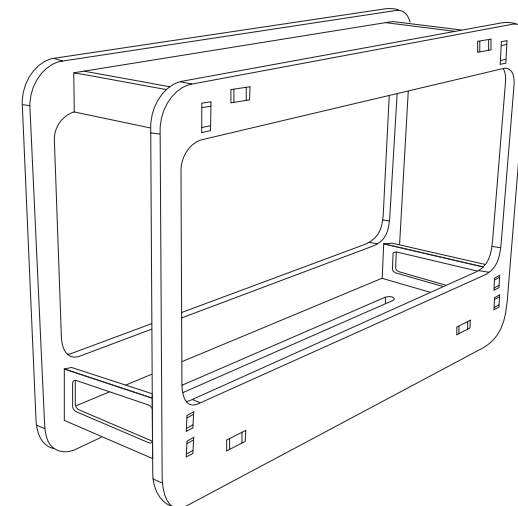
- (FR) Classe d'isolation
- (GB) Insulation class
- (NL) Isolatieklasse
- (IT) Classe di isolamento

Classe II

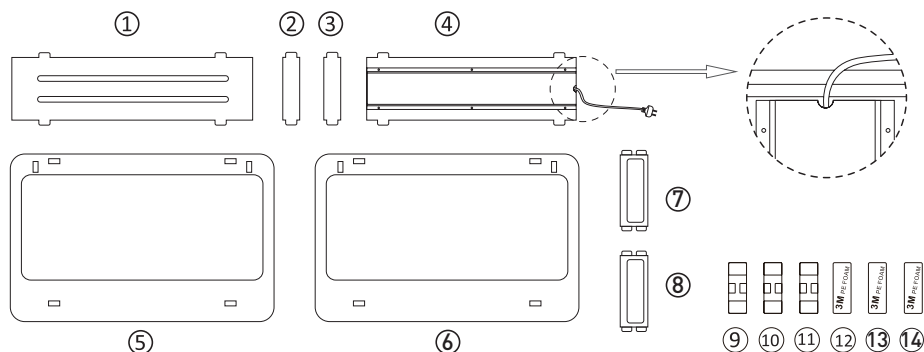
(D) Schutzgrad

- (FR) Degré de protection
- (GB) Level of protection
- (NL) Beschermingsgraad
- (IT) Grado di protezione

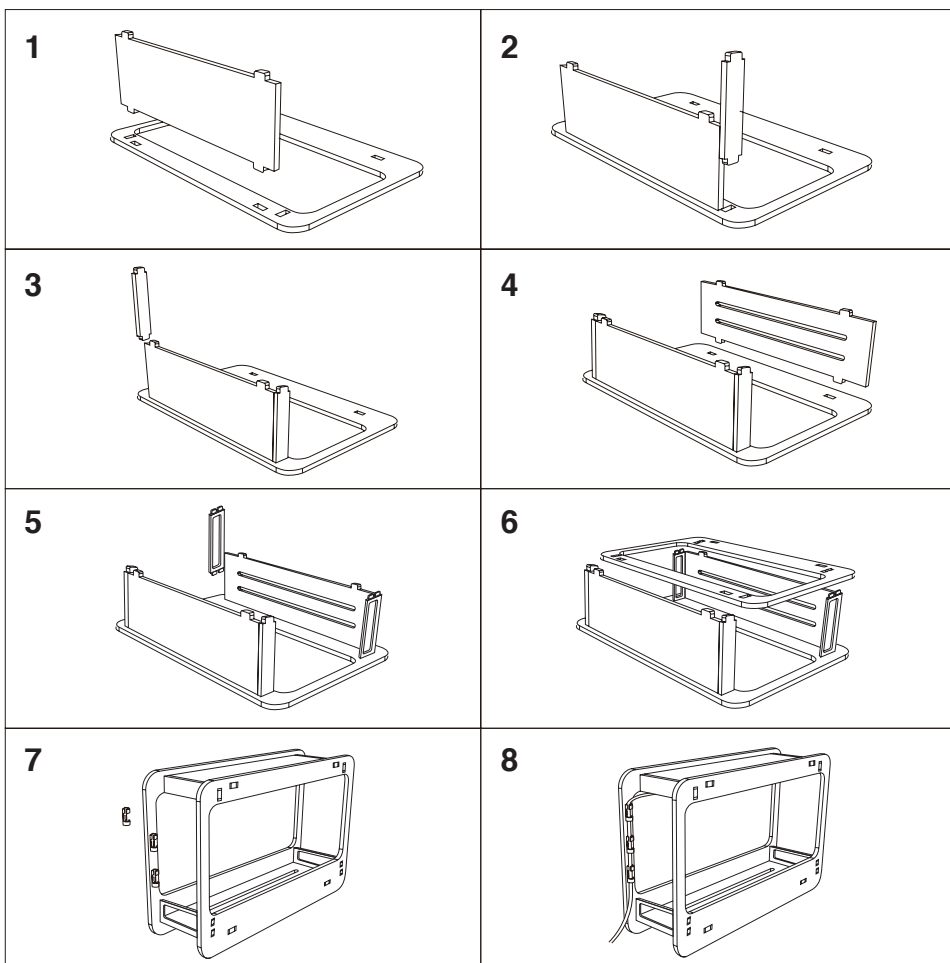
IP20



In der Verpackung enthalten | Compris dans la livraison | Included in package  
Inbegrepen in pakket | Incl. nella confezione



Montageanleitung | Instructions de montage | Assembly Guide  
Montagehandleiding | Guida per l'assemblaggio



## Avviso

1. Spegner prima di collegare o rimuovere parti.
2. Non permettere a bambini, invalidi o disabili di assemblare il prodotto.
3. Non utilizzare all'aperto.
4. Tenere HomeGarden al riparo da fonti di calore dirette (ad es. fornelli, bocchette del forno).
5. Non posizionare o immergere in acqua o altri liquidi il cavo, la spina, il vano delle luci LED per pulirli.
6. Non permettere che l'acqua tocchi le luci LED per la coltivazione indoor.

## Descrizioni delle funzioni

Quando le piante in vaso si trovano all'interno per molto tempo, o affrontano condizioni meteorologiche piovose con assenza di luce solare, le piante possono soffrire di una crescita insufficiente. HomeGarden può assicurare la giusta quantità di compensazione di luce per aiutare le piante a crescere in modo sano. Le luci LED sono calibrate su uno spettro specifico che consente alle piante di avere una fotosintesi naturale, da cui deriva una rapida crescita naturale e un raccolto abbondante. Al contempo, le luci LED hanno un elevato indice di resa del colore (CRI) e una luce di color bianco naturale (4000K) per assicurare la migliore visualizzazione per le persone.

All'accensione, HomeGarden può automaticamente tenere accese le luci per 16 ore e poi tenerle spente per 8 ore, proprio come prevede la biologia delle piante, consentendo inoltre un risparmio energetico.

## Caratteristiche e vantaggi

1. La soluzione migliore per coltivare fiori, piante verdi, erbe fresche e ortaggi
2. Luce LED professionale ed efficiente per la coltivazione indoor di piante
3. Funzione semplice e pratica di compensazione della luce
4. Design semplice ed elegante
5. Modalità di assemblaggio sicura e semplice, non sono necessari strumenti
6. Luce LED a risparmio energetico

## Piante in vaso consigliate

1. Erbe: basilico, prezzemolo, timo, menta, aneto, ecc.
2. Ortaggi: lattuga, jalapeño, pomodori, cetriolo, ecc.
3. Fiori: garofano, coreopsis, gazania, phlox, ecc.
4. Piante grasse: Cotyledon, Sedum, Echeveria, ecc.

## Avviso

Il prodotto fornisce esclusivamente l'illuminazione necessaria alle piante; affinché restino sane necessitano anche di umidità, sostanze nutritive e temperature ragionevoli, nonché manutenzione periodica e altri fattori essenziali.

Tenere le foglie delle piante a più di 5 cm dal vano delle luci. Se le piante crescono avvicinandosi troppo al vano delle luci, prestare attenzione a effettuare tempestivamente una potatura.

Prima di eseguire qualsiasi lavoro sul dispositivo, assicurarsi di aver disinserito la tensione di rete.

La sicurezza del dispositivo è garantita solo se ci si attiene correttamente alle presenti istruzioni; conservarle dunque per qualsiasi manutenzione futura. I cavi o i componenti elettrici non devono essere esposti ad acqua o detersivi. Pulire utilizzando un panno umido e un detersivo neutro in acqua calda. Strofinare delicatamente con cotone o un panno morbido pulito.

## Waarschuwing

1. Schakel de stroom uit voordat u onderdelen plaatst of verwijdert.
2. Laat kinderen, invalide of gehandicapte mensen het product niet in elkaar zetten.
3. Niet buitenshuis gebruiken.
4. Houd de HomeGarden uit de buurt van directe warmtebronnen (bijv. kachel, oven).
5. Plaats of dompel het snoer, de stekker en de kap van het LEDlicht niet onder in water of een andere vloeistof om deze te reinigen.
6. Laat geen water in contact komen met de hete ledgroeilampen.

## Functiebeschrijvingen

Wanneer planten lange tijd binnenshuis geplaatst zijn geweest, of met regenweer of gebrek aan zonlicht te maken hebben gehad, hebben deze planten misschien onvoldoende kunnen groeien. De HomeGarden kan de juiste hoeveelheid verlichtingscorrectie bieden om de planten gezond te laten groeien. De ledlampen zijn afgestemd op het specifieke spectrum waarin planten hun natuurlijke fotosynthese hebben, wat resulteert in een snelle, natuurlijke groei en een overvloedige oogst. Ondertussen hebben de ledlampen een zeer hoge CRI (kleurweergave-index) en neutraal wit (4000K) licht om het beste voor het menselijk zicht te garanderen. Wanneer de HomeGarden wordt aangeschakeld, gaat deze gedurende 16 uur automatisch branden en schakelt vervolgens 8 uur uit. Dit is in overeenstemming met de stofwisseling van planten en bespaart energie.

## Kenmerken en voordelen

1. Het meest geschikt voor het kweken van bloemen, groene planten, verse kruiden en groenten
2. Professionele en efficiënte led-plantengroeilampen
3. Eenvoudige en praktische uitvoering voor verlichtingscompensatie
4. Elegant sober ontwerp
5. Veilige en eenvoudige montage, dankzij het kliksysteem hoeft u geen gereedschap te gebruiken
6. Energiebesparende LED-verlichting

## Aanbevolen potplanten

1. Kruiden: basilicum, peterselie, tijm, munt, dille enz.
2. Groenten: sla, jalapeno-pepers, tomaten, komkommers enz.
3. Bloemen: Dianthus, Coreopsis, Gazania, Phlox enz.
4. Vetplanten: Cotyledon, Sedum, Echeveria enz.

## Opmerking

Het product levert alleen de benodigde plantenverlichting om de gezondheid van planten te behouden die ook redelijk wat vocht, voedingsstoffen, temperatuur, tijdig onderhoud en andere essentiële factoren nodig hebben. Houd de bladeren van de plant meer dan 5 cm weg bij de lichtkap. Als de planten te dicht bij de lichtkap komen te groeien, snoei ze dan tijdig terug.

Voordat u werkzaamheden aan het apparaat uitvoert, zorg dan dat u de netspanning hebt uitgeschakeld. De veiligheid van het apparaat is alleen gegarandeerd als deze instructies strikt worden opgevolgd; daarom moeten ze worden bewaard voor eventueel toekomstig onderhoud. De kabels of elektrische componenten mogen niet worden blootgesteld aan water of reinigingsmiddelen. Met een vochtige doek en een mild reinigingsmiddel in warm water reinigen. Het apparaat voorzichtig schoonvegen met een zachte, schone doek of lap.

## Warnung

1. Schalten Sie den Strom ab, bevor Sie Geräteteile abmontieren oder andere Änderungen am Gerät vornehmen.
2. Lassen Sie weder Kinder noch körperlich Versehrte das Gerät montieren.
3. Nutzen Sie es nicht im Freien.
4. Halten Sie HomeGarden von direkten Wärmequellen fern (z. B. Herd oder Ofen-Lüftungsanlage).
5. Legen oder tauchen Sie weder das Kabel noch den Stecker oder die LED-Beleuchtung in Wasser oder eine andere Flüssigkeit, um sie zu reinigen.
6. Achten Sie darauf, dass die warmen LED-Pflanzenleuchten nicht mit Wasser in Kontakt kommen.

## Funktionsbeschreibung

Wenn Topfpflanzen über einen längeren Zeitraum drinnen platziert sind, Regenwetter zu überstehen haben oder zu wenig Sonnenlicht aufnehmen, wachsen sie kaum. HomeGarden bietet im richtigen Maß den Lichtausgleich, der für ein gesundes Pflanzenwachstum notwendig ist. Das dem Tageslicht nachempfundene neutralweiße Licht (4000k) der LED-Leuchten ist optimal auf den Bereich eingestellt, der Pflanzen die natürliche Photosynthese ermöglicht, was zu schnellem, natürlichem Wachstum und ergiebigen Ernten führt. Ist der HomeGarden aktiviert, leuchten seine LED-Lampen automatisch für die Dauer von sechzehn Stunden und schalten sich dann für acht Stunden aus – dies geschieht im Einklang mit der Biologie der Pflanzen und spart zudem Strom.

## Nutzen und Besonderheiten

1. Perfekt für die Kultivierung von Blumen, Blattpflanzen, frischen Kräutern und Gemüse
2. Professionelle und leistungsstarke LED-Pflanzenleuchten
3. Einfache und praktische Lichtausgleichsfunktion
4. Elegant schlichtes Design
5. Sicheres und unkompliziertes Montieren dank Click-in System, kein Werkzeug nötig
6. Stromsparende LED-Leuchten

## Empfohlene Topfpflanzen

1. Kräuter: Basilikum, Petersilie, Thymian, Minze, Dill etc.
2. Gemüse: Kopfsalat, Jalapeno, Tomate, Gurke etc.
3. Blumen: Nelke, Mädchenauge, Gazania, Phlox etc.
4. Sukkulente: Cotyledon, Sedum, Echeveria etc.

## Hinweis

Das Produkt bietet nur das notwendige Pflanzenlicht. Um die Gesundheit der Pflanzen zu gewährleisten, sind im angemessenen Maß auch Feuchtigkeit und Nährstoffe, die richtige Temperatur und Pflege sowie andere wichtige Faktoren von Bedeutung.

Bitte achten Sie darauf, dass die Pflanzenblätter weiter als 5 cm von der LED-Beleuchtung entfernt sind. Beschneiden Sie die Pflanzen bitte rechtzeitig, bevor sie zu nah an die LED-Beleuchtung wachsen.

Überzeugen Sie sich davon, dass das Gerät nicht an die Netzspannung angeschlossen ist, bevor Sie Arbeiten an ihm durchführen.

Die Gerätesicherheit ist nur gewährleistet, wenn diese Anweisungen ausnahmslos befolgt werden. Daher sollten sie für mögliche künftige Wartungsarbeiten aufbewahrt werden. Weder die Kabel noch die elektrischen Komponenten sollten Wasser oder Reinigungsmittel ausgesetzt werden. Reinigen Sie den HomeGarden mit einem feuchten Lappen und in warmem Wasser aufgelöstem sanftem Reinigungsmittel. Wischen Sie das Gerät mit einem weichen, sauberen Lappen oder Baumwolltuch behutsam ab.

## Avertissement

1. Coupez l'alimentation électrique avant de mettre ou d'enlever des pièces.
2. Ne pas laisser les enfants ni les personnes invalides ou handicapées assembler le produit.
3. Ne pas utiliser en extérieur.
4. Maintenir le HomeGarden à distance de toute source de chaleur directe (par exemple cuisinière, fentes d'aération de four).
5. Ne pas mettre ni immerger le cordon, la prise, la protection de LED dans l'eau ou dans un autre liquide pour les nettoyer.
6. Les leds ne doivent pas rentrer en contact avec l'eau.

## Description du fonctionnement

Lorsque les plantes en pots ont été placées en intérieur pour une longue période, ou lorsqu'elles ont été exposées à un temps pluvieux ou au manque de soleil, leur croissance est insuffisante. Le HomeGarden peut fournir une quantité d'éclairage de compensation suffisante pour aider les plantes à croître normalement. Les LED sont réglées précisément sur le spectre permettant la photosynthèse naturelle des plantes, ce qui entraîne une croissance naturelle rapide et un rendement élevé. En outre, les LED présentent un IRC très élevé (indice rendu des couleurs) et une lumière de couleur blanc neutre (4 000 K), idéale pour la perception visuelle humaine.

Une fois allumé, le HomeGarden éclaire les plantes pendant 16 heures et s'éteint automatiquement pour une période de 8 heures ; ceci est en conformité avec le cycle biologique de la plante et économise de l'énergie.

## Caractéristiques et avantages

1. Idéal pour faire pousser fines herbes, fleurs, plantes à feuilles et légumes
2. LED pour croissance végétale professionnelle et efficace
3. Fonctionnement simple et pratique de l'éclairage de compensation
4. Design nordique aux lignes sobres
5. Montage facile et rapide
6. Économe en énergie et écologique

## Plantes en pots recommandées

1. Fines herbes : basilic, persil, thym, menthe, aneth, etc.
2. Légumes : salade, piment, tomate, concombre, etc.
3. Fleurs : dianthus, coreopsis, gazania, phlox, etc.
4. Plantes succulentes : cotyledon, sedum, echeveria, etc.

## Remarque

Le produit fournit uniquement l'éclairage nécessaire aux plantes ; pour leur bonne santé, celles-ci ont également besoin d'humidité, de nutriments, d'une température appropriée, d'un entretien régulier, ainsi que d'autres facteurs essentiels.

La distance entre les feuilles des plantes et la protection de l'éclairage ne doit pas être inférieure à 5 cm. Si, en croissant, la plante s'approche trop de l'éclairage, veuillez la tailler à temps.

Avant d'exécuter toute tâche sur l'appareil, veuillez vous assurer que vous avez coupé le courant.

La sécurité de l'appareil n'est garantie que si les présentes instructions sont respectées ; par conséquent, ces instructions doivent être conservées en vue de la maintenance. Les câbles et les composants électriques ne doivent pas être exposés à de l'eau ou à des détergents. Nettoyez avec un chiffon humide et un détergent doux dilué dans de l'eau chaude. Essayez précautionneusement avec un chiffon doux et propre ou avec un tissu en coton.

## Warning

1. Turn off power before putting or taking off parts.
2. Do not let child, invalids, or disabled people assemble the product.
3. Do not use outdoors.
4. Keep HomeGarden away from any direct sources of heat (e.g., stove, furnace vents).
5. Do not place or submerge cord, plug, LED light hood in water or other liquid to clean it.
6. Do not allow water to touch hot LED Grow Lights.

## Function Descriptions

When potted plants had been placed indoor for a long time, or got through raining weather, lack of sunlight, the plants would suffer insufficient growth. HomeGarden can provide the right amount of illumination compensation to help the plants grow healthily. The LED lights are tuned to the specific spectrum that allows plants to have natural photosynthesis, which result in rapid, natural growth and abundant harvests. Meanwhile, the LED lights have very high CRI (color rendering index) and neutral white (4000K) light to ensure the best for human visualization.

When turn on the HomeGarden, it can automatically light-on 16 hours for plants then light-off 8 hours, that is in conformity with the plant biology and will save energy.

## Features and Benefits

1. Best for cultivating flowers, leafy plants, fresh herbs and vegetables
2. Professional and efficient LED plant growth light
3. Simple and practical function of illumination compensation
4. Elegant plain design
5. Safe and easy way of assembly with click-in system, no tools required
6. Energy saving LED-lights

## Recommend potted plants

1. Herbs: Basil, Parsley, Thyme, Mint, Dill etc.
2. Vegetables: Lettuce, Jalapeno, Tomato, Cuke etc.
3. Flowers: Dianthus, Coreopsis, Gazania, Phlox etc.
4. Succulents: Cotyledon, Sedum, Echeveria etc.

## Notice

The product only provide the necessary plant lighting, to maintain the health of plants, also need reasonable moisture, nutrients, temperature, timely maintenance and other essential factors .

Please keep the plant leaves to light hood in more than 5 cm. If the plants grow too close to the light hood, please pay attention to timely pruning.

Before performing any work on the device, make sure you have switched off the mains voltage.

The device`s safety is guaranteed only if these instructions are followed properly; therefore they should be kept for any future maintenance. The cables or electrical components should not be exposed to water or detergent. Clean by using a damp cloth and a mild detergent in warm water. Wipe the unit gently with a soft, clean cloth or cotton.