

18236-15

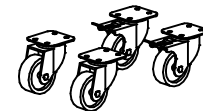
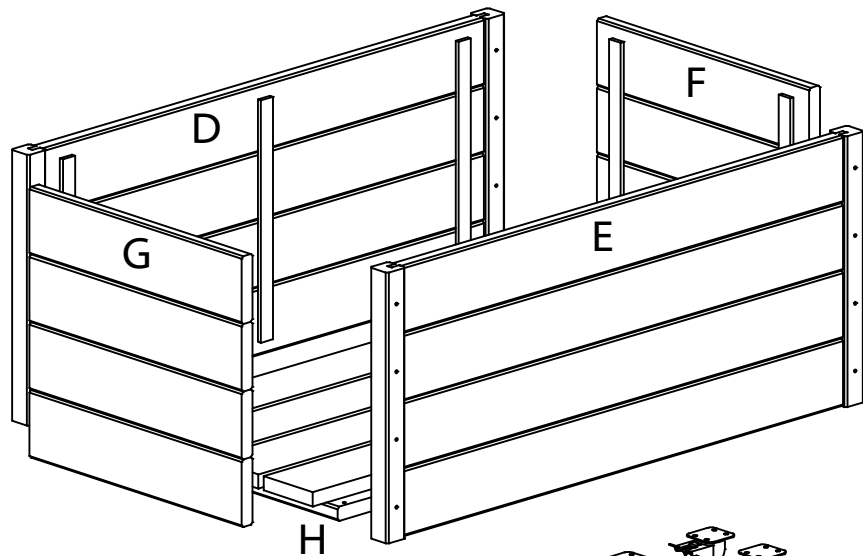
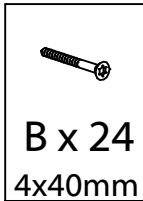
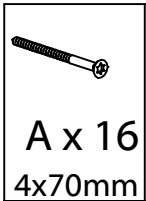
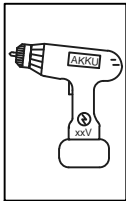
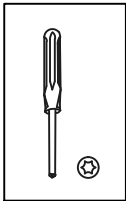


www.plus.dk

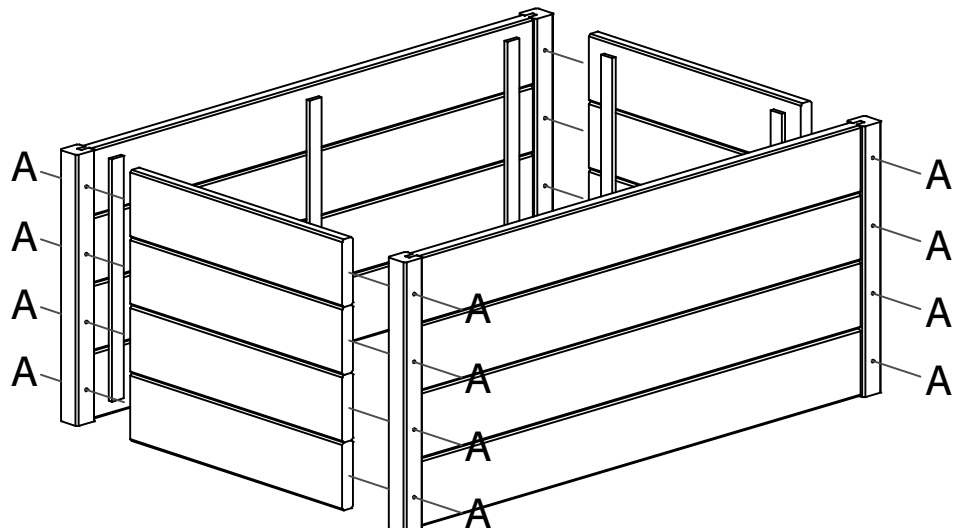
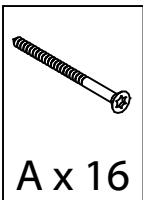
Vi anbefaler der bruges en maxikap kasse, købes særskilt i byggemarkedet

Wir empfehlen die Verwendung eines Kapillarbewässerungskastens - dieser ist separat im Fachhandel zu erwerben

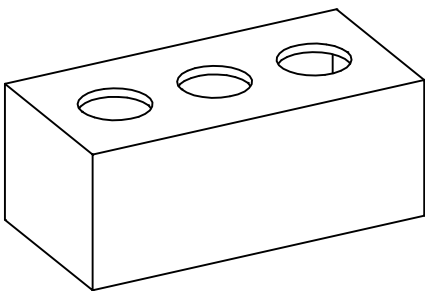
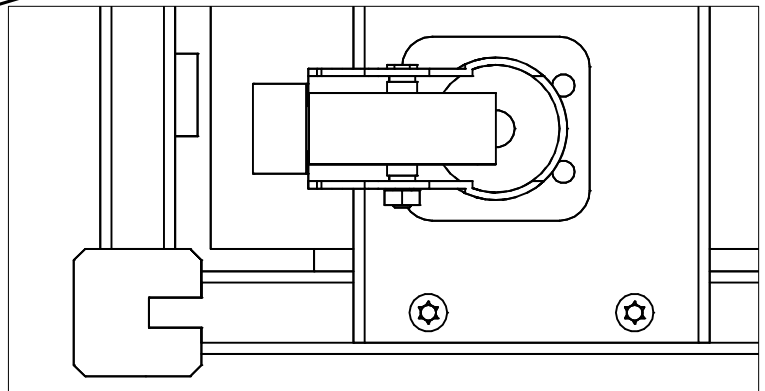
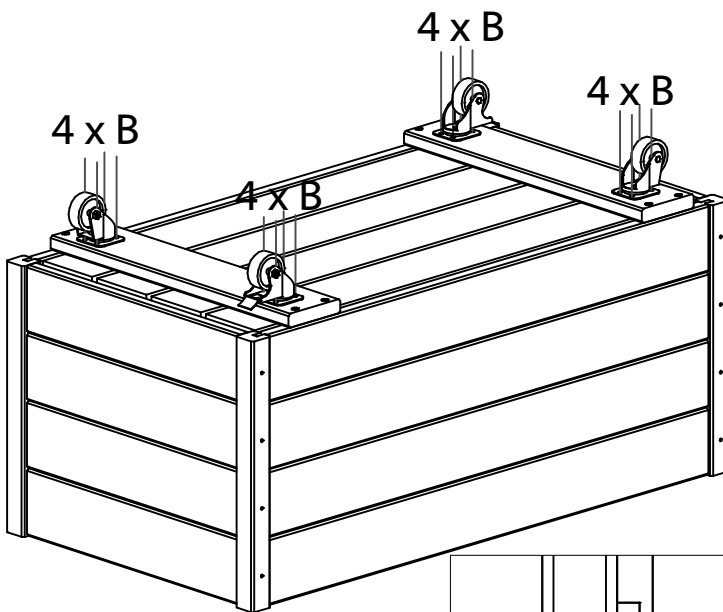
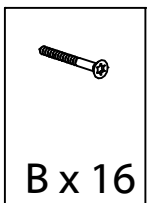
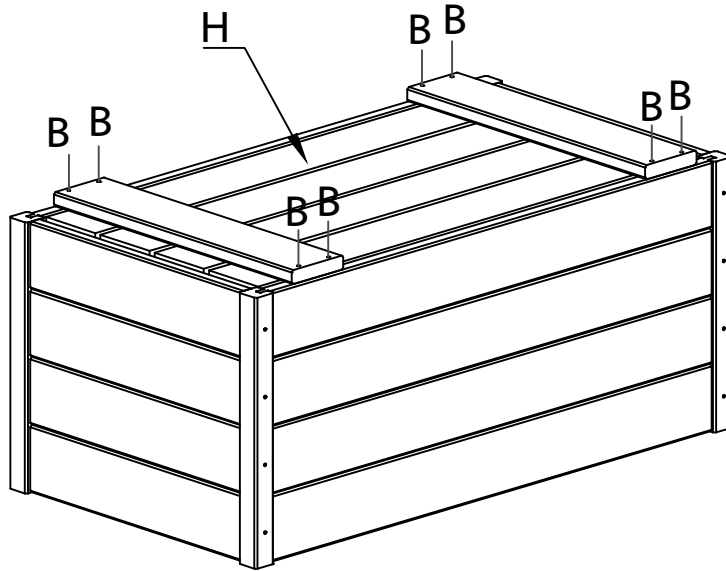
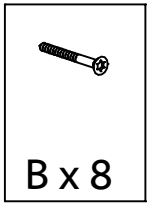
We recommend using a maxikap/Capillary box - purchased separately from the DIY store.



1 x 4



Revideret jan. 2015
Geändert Jan. 2015
Last update Jan. 2015



Vi anbefaler der bruges en maxikap kasse, købes særskilt i byggemarkedet

Wir empfehlen die Verwendung eines Kapillarbewässerungskastens - dieser ist separat im Fachhandel zu erwerben

We recommend using a maxikap/Capillary box - purchased separately from the DIY store.

Se www.plus.dk for yderligere information og vedligehold af materialer
Weitere Informationen und Pflegehinweise finden Sie unter www.plus.dk
www.plus.dk for further information and maintenance of materials