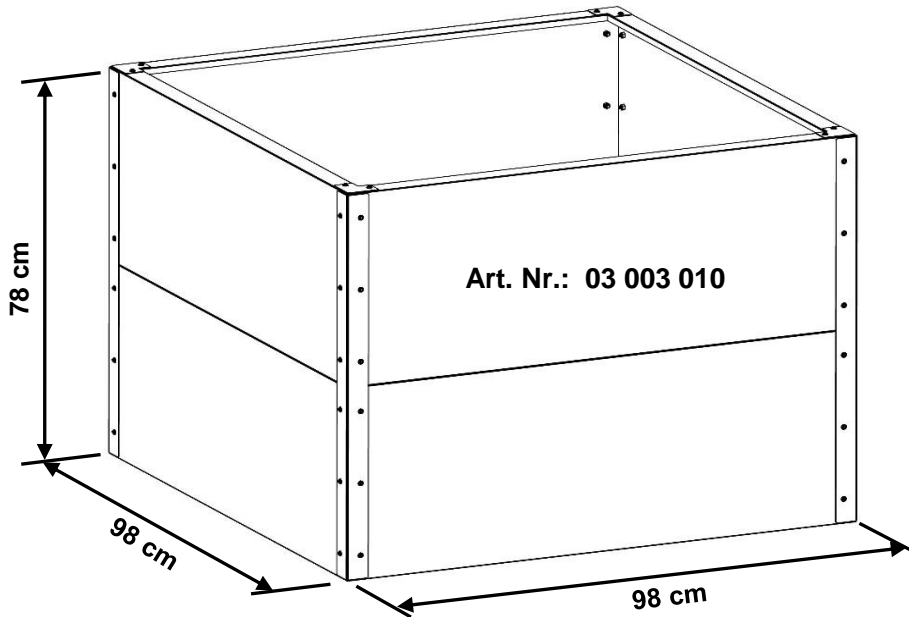
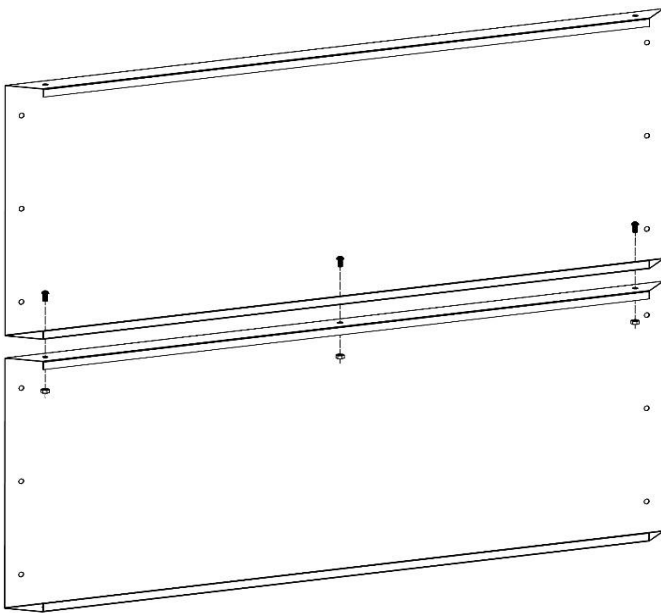


Hochbeet SIMPLEX
Raised bed SIMPLEX
Plate-bande surélevée SIMPLEX



Schritt 1 / Step 1 / Étape 1

Schrauben Sie zuerst die Seitenwände wie abgebildet zusammen.
 First screw the side panels together as shown.
 Vissez d'abord les panneaux latéraux comme indiqué.

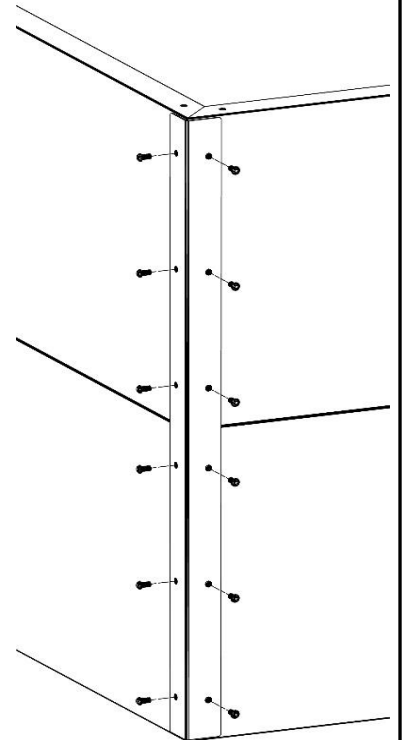


Schritt 2 / Step 2 / Étape 2

Nun können Sie die 4 Seitenwände mit den 4 Winkelprofilen wie abgebildet zusammenschrauben.

Now you can screw together the 4 side panels with the 4 angle profiles as shown.

Vous pouvez maintenant visser les 4 panneaux latéraux avec les 4 profilés d'angle, comme indiqué.



Schritt 3 / Step 3 / Étape 3

Abschließend können Sie die 4 Eckabdeckungen anschrauben und alle Schrauben festziehen.

Now you can screw the 4 corner covers and tighten all screws.

Enfin, vous pouvez visser les 4 caches d'angle et serrer tous les vis.

