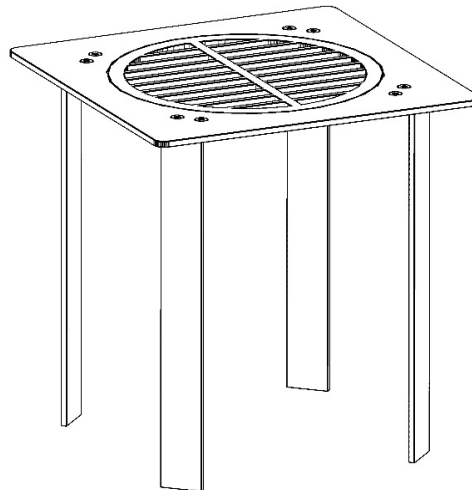


Zusatzpaket-KOCHEN

Additional package-COOKING

Paquet additionnel-CUISINER



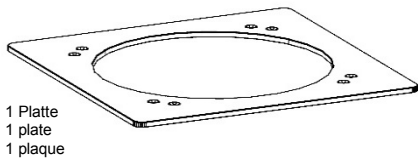
10 min

1 x

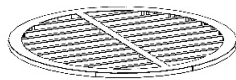
4 mm

10 mm

Packungsinhalt / package content / contenu de l'emballage

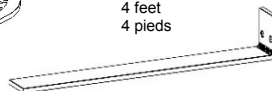


1 Platte
1 plate
1 plaque



1 Grillrost
1 cooking grate
1 barbecue

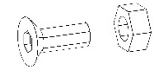
4 Füße
4 feet
4 pieds



1 Kleinteilesackerl
1 small parts bags
1 petites pièces sachet



8 Schrauben und Muttern
16 screws and nuts
16 vis et écrous

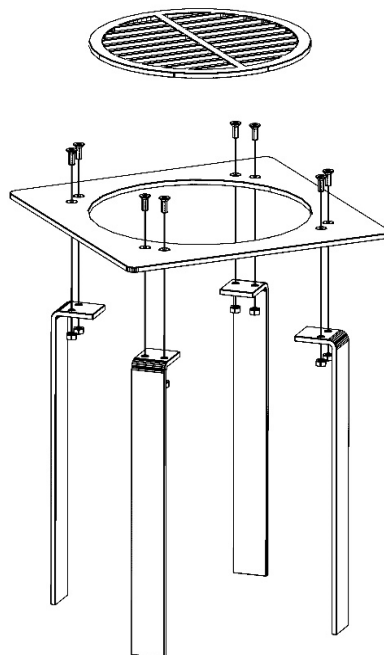


Schritt 1 / Step 1 / Étape 1

Schrauben Sie die Teile wie abgebildet zusammen.

Screw the parts together as shown.

Vissez les pièces ensemble comme indiqué.



Tipp / Tip / Conseil

Vor der ersten Benutzung sollte der Kochaufsatz gut gereinigt werden. Dann mit Speiseöl bestreichen und bei hoher Hitze einbrennen lassen. Das ergibt einen leichten Korrosionsschutz und verhindert das Ankleben der Speisen am Metall. Nach der Benutzung gut reinigen und immer trocken halten.

Before using the cooking attachment for the first time, it should be cleaned well. Then brush with cooking oil and let it burn by high heat. This results a slight protection against corrosion and prevents food from sticking to the metal. Clean well after using and always keep dry.

Avant d'utiliser l'accessoire de cuisine pour la première fois, il doit être bien nettoyé. Puis brossez avec huile de cuisson et laissez-le brûler à feu vif. Il résulte une légère protection contre la corrosion et empêche les aliments de coller au métal. Après usage nettoyez bien et toujours gardez au sec.

Schritt 2 / Step 2 / Étape 2

Der Kochaufsatz wird zum Schluss einfach in den Grilltisch hineingestellt.

At the end, the cooking attachment is only placed in the grill table

Enfin, l'accessoire de cuisine n'est placé que sur la table du grill.

